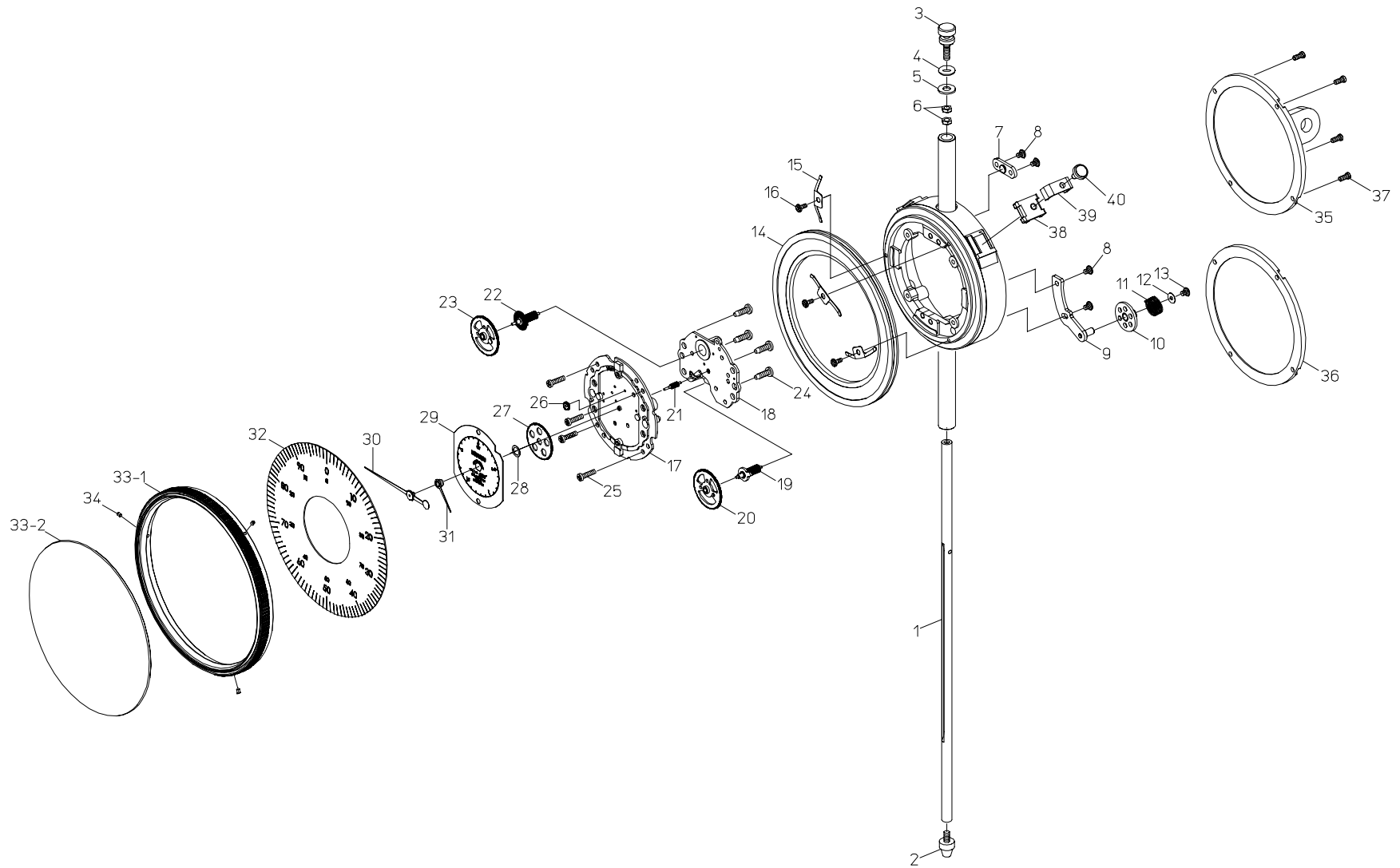


Ref No,4-12-2005-APR



書類NO. 4-12

KEY NO,	ブヒンメイ	PART NAME	販売区分 CATEGORY	CODE NO, コードNO,					備考 COMMENTS
				4887S(B)-19					
1	スピンドル	SPINDLE	Y1	21BAB162					
2	ソクテイシ	POINT		21BZB056					
3	ストップネジ	SCREW, SPINDLE STOP	Y	21BAB289					
4	Oリング	O-RING, DUST CAP SEAL	Y	21BAB288					
5	ヒラサガネ	WASHER	Y	21BAB287					
6	タンシンチョウセイナット	NUT, SPINDLE SET	Y	102964					
7	ガイド	PIN, SPINDLE GUIDE	Y	21AZB240					
8	ジュウジナヘコネジ(M2)	SCREW (M2)	Y	101028					
9	トルクハネトリツケイタ	PLATE, SPINDLE SPRING	Y	21AZB241					
10	トルクキア	GEAR, MEASURING FORCE	Y	21BZB172					
11	トルクハネ	SPRING, SPINDLE	Y	137385					
12	ワッシャ(2)	WASHER (2)	Y	100698					
13	ジュウジナヘコネジ(M1.7)	SCREW (M1.7)	Y	120615					
14	ソトワクウケ	FLAME, BEZAL	Y	21AAB256					
15	イタハネ	SPRING, BEZEL FLAME	Y	100682					
16	ジュウジナヘコネジ(M2)	SCREW (M2)	Y	101028					
17	シイタ	PLATE, BOTTOM	Y	21AZB064					
18	シクウケイタ	PLATE, TOP	Y	21AZB242					
19	チュウカンピニオン	PINION, MIDDLE	Y	21BZB184					
20	ダイハゲルマ	GEAR, INTERMEDIATE	Y	21BZB183					
21	センタ-ピニオン	PINION, CENTER	Y	21AAB053					
22	バックピニオン	PINION, TAKE-UP(1)	Y	21BZB187					
23	バックハゲルマ	GEAR, TAKE-UP	Y	21BZB186					
24	ジュウジナヘコネジ(M2.5)	SCREW (M2.5)	Y	21AAB072					
25	ジュウジナヘコネジ(M2)	SCREW (M2)	Y	21AAB073					
26	タンシンピニオン	PINION, COUNTER HAND	Y	100684					
27	タンシンキア	GEAR, COUNTER HAND	Y	100685					
28	ワッシャ	WASHER	Y	102924					
29	モシイタ	COUNTER	Y	21BAB166					
30	チョウシン	HAND, DIAL	Y	21BZB334					
31	タンシン	HAND, COUNTER	Y	21AZB124					
32	メモリイタ	DIAL	Y	21AAB257					

4

DIAL INDICATORS
Series 4

Ref. No. 4-12-2005-APR 1/2

4シリーズ
ダイヤルゲージ

4

